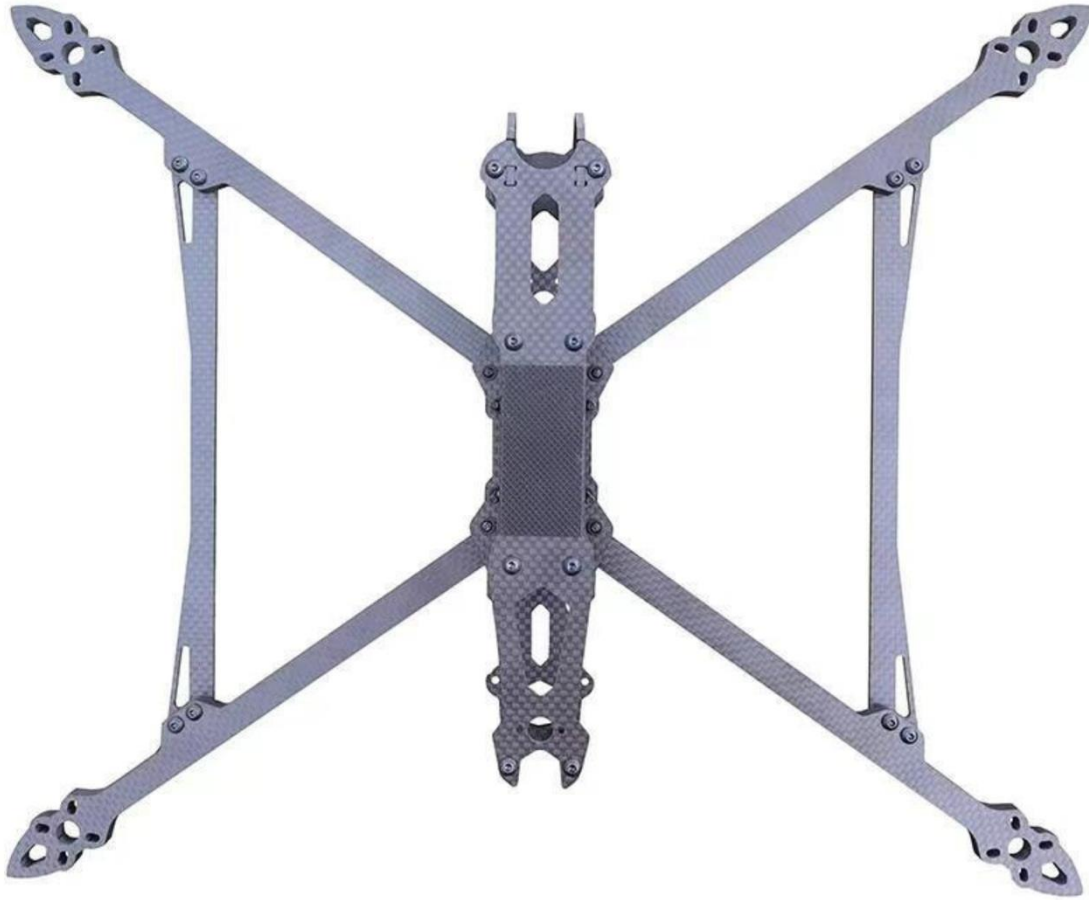


АПАРАТ БЕЗПІЛОТНИЙ ЛІТАЛЬНИЙ типу FPV дрон
SoKill 10
СПЕЦИФІКАЦІЯ



Рама



Матеріал: карбон
Міжосьова відстань: 26.8*33.2cm

Технічні параметри системи управління польотом F405 + BL32 60A.

Вступ до функцій управління польотом

Параметри управління польотом

Ціль мікропрограми:	FLAOF405X8
Основний контроль:	STM32F405
Гіроскоп:	ICM 42688-P
Чорна коробка:	16 МБ
Барометр:	ТАК
ВЕС:	5 В, 10 В
10VBEC - УВИМК./ВИМК	ТАК
Максимальні зовнішні розміри:	36*36 мм
Монтажні отвори:	30,5*30,5 мм (M3)
Вхідна напруга:	3-6S
Послідовний порт Uart:	6

FPV камера

Other functions		
<input checked="" type="checkbox"/>	AIRMODE	Permanently enable Air mode
<input checked="" type="checkbox"/>	OSD	OSD
<input type="checkbox"/>	DYNAMIC_FILTER	Dynamic notch filtering

Передача аналогового зображення

Identifier	Settings/MSP		Peripherals
USB VCP	<input checked="" type="checkbox"/> 115200 ▼	disabled ▼ AUTO ▼
UART1	<input type="checkbox"/> 115200 ▼	VTX,IRC Tamp ▼ AUTO ▼
UART2	<input type="checkbox"/> 115200 ▼	disabled ▼ AUTO ▼

Параметри контролера обертів(ESC)

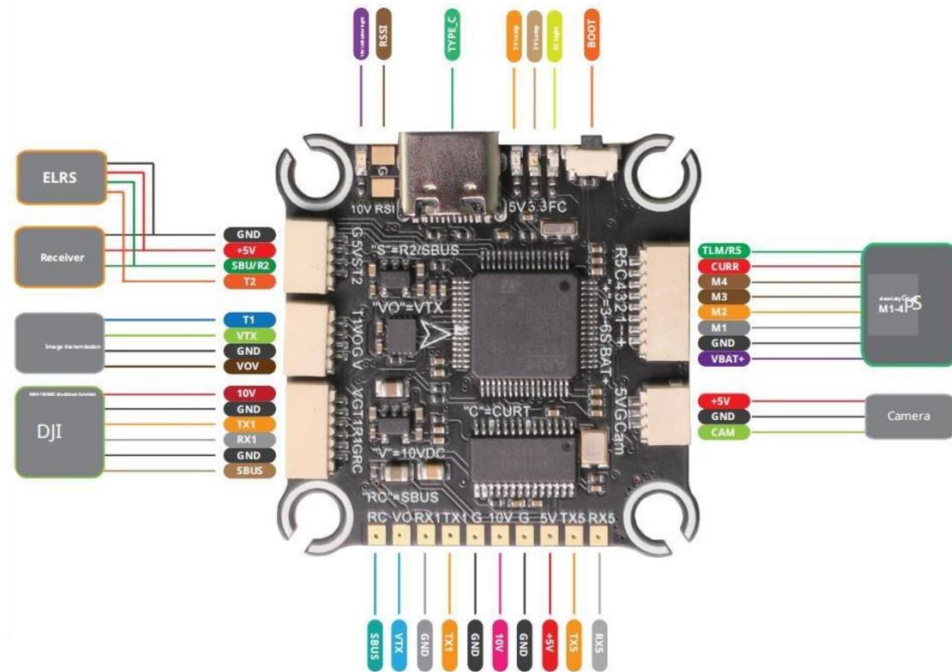
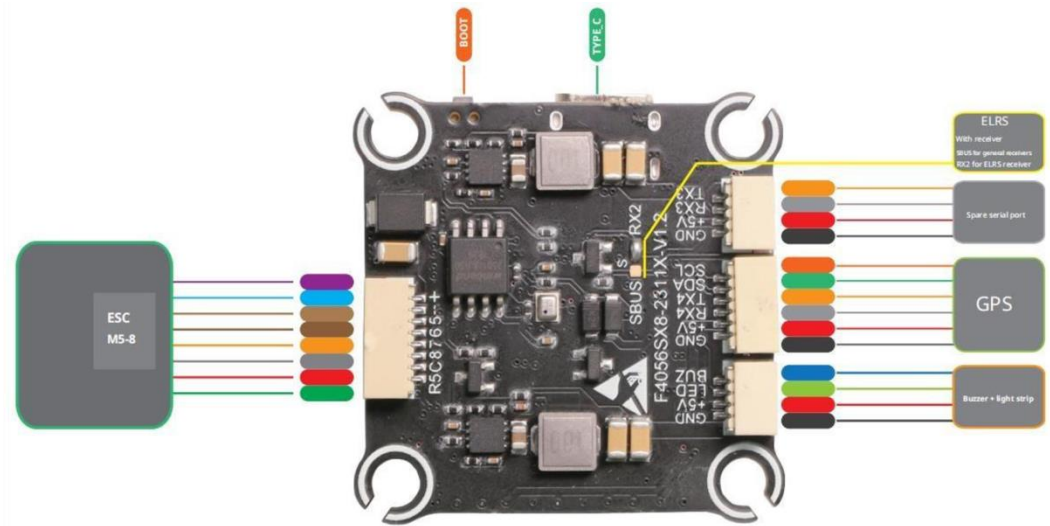
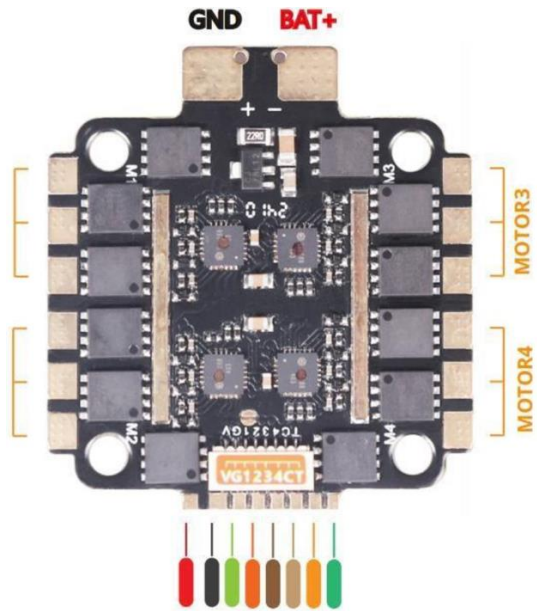
Максимальні зовнішні розміри:	44,5*39 мм
Монтажні отвори:	30,5*30,5 мм (M3)
Безперервний струм	60A
Миттєвий струм:	70A(65)
Підтримувані акумулятори:	3-6S Lipo
Прошивка ESC:	32 біт
супровідна угода:	Oneshot125/Oneshot42/Multishot режими Dshot 150/300/600/1200

Приймач

Identifier	Settings/MSP	Serial Digital Receiver
USB VCP	<input checked="" type="checkbox"/> 115200 ▼	<input type="checkbox"/>
UART1	<input type="checkbox"/> 115200 ▼	<input type="checkbox"/>
UART2	<input type="checkbox"/> 115200 ▼	<input checked="" type="checkbox"/>

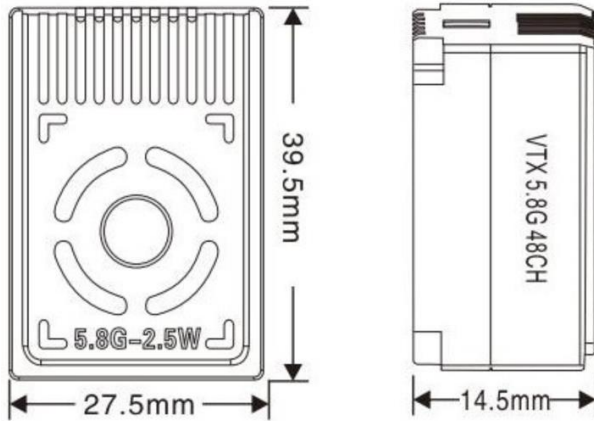
Receiver	
Serial digital receiver (SPEKSAT, SBUS, S ▼)	Receiver Mode
Note: When using a serial receiver, please select the serial receiver type and UART1 Set the corresponding serial port on the Port page.	
CRCF ▼	Serial Digital Receiver Protocol

Схема підключення польотного контролеру



Відеопередавач 5.8G, 2.5W

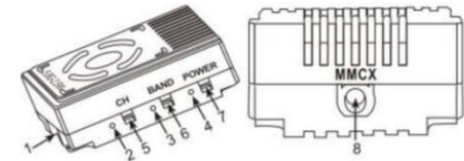
1. Розмір продукту



2. Технічні характеристики

1. Вхідна напруга: DC7-36V (2-8s батарея)
2. Робочий струм: 120-860mA (12V/25mW-2500mW)
3. Робоча температура: -10~60 °C
4. Вхідний опір відео: 75Ω
5. Розмір: 39,5x27,5x14,5 мм
6. Інтерфейс антени: MMCX
7. Стандарт: NTSC/PAL
8. Протокол: IRC Tramp
9. Вага виробу: 20г
10. Розташування монтажного отвору: 25,5x25,5 мм/ФМ2
11. Вихідна потужність:
25мВт/400мВт/800мВт/1600мВт/2500мВт/Ямка
12. Вбудований мікрофон

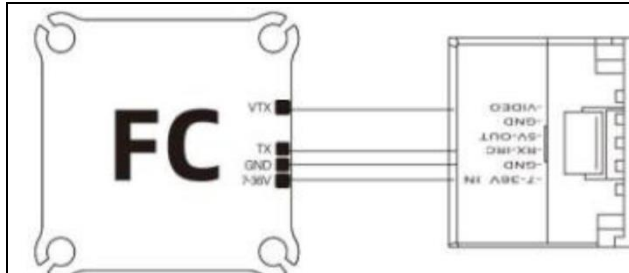
3. Визначення кнопок і світлодіодних індикаторів



SH1.0mm-6P

2. Індикатор частоти: синій світлодіод
3. Індикатор діапазону частот: зелений світлодіод
4. Індикатор живлення: червоний світлодіод
5. Кнопка регулювання частоти
6. Кнопка регулювання діапазону частот
7. Кнопка регулювання потужності
8. Інтерфейс антени: MMCX

4. Схема підключення



- GND: негативний
 7-36VIN: 2-8 с, позитивний вхід VTX
 GND: негативний полюс VTX
 RX-IRC: вхід сигналу IRC Tramp
 5V OUT: вихід джерела живлення 5V
 ВІДЕО: Введення зображення

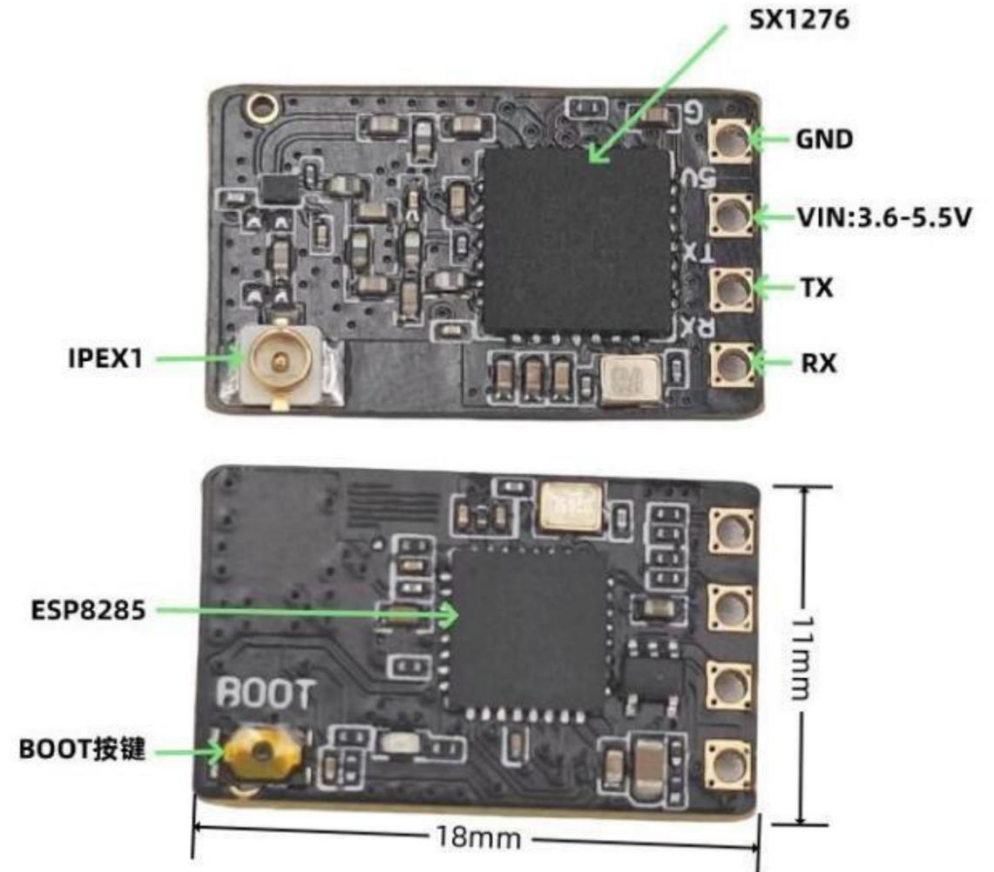
5. Таблиця VTX

Letter	CH1	CH2	CH3	CH4	CH5	CH6	CH7	CH8	
A	5865M	5845M	5825M	5805M	5785M	5765M	5745M	5725M	Band 1
B	5733M	5752M	5771M	5790M	5809M	5828M	5847M	5866M	Band 2
E	5705M	5685M	5665M	5645M	5885M	5905M	5925M	5945M	Band 3
F	5740M	5760M	5780M	5800M	5820M	5840M	5860M	5880M	Band 4
R	5658M	5695M	5732M	5769M	5806M	5843M	5880M	5917M	Band 5
L	5362M	5399M	5436M	5473M	5510M	5547M	5584M	5621M	Band 4

Параметр приймача 915
BAYCKRC 900MHz Nano RX

Модель: BAYCKRC 900 МГц Nano
Назва: ExpressLRS
Частота приймача: ELRS 915 МГц
Антенна: Т-подібна
Мікросхема: SX1276+ESP8285
Колір: чорний
Зворотна потужність: 100 мВт
Вхідна напруга: 3,6 В-5,5 В
Антенний роз'єм: IPEX1
Вага: 0,6 г (лише приймач)
Розмір: 11 мм * 18 мм

Статус світлового індикатора:
Подвійне блимання: режим підключення
Повільно блимає: сигнал передачі не отримано
Постійно горить: отриманий сигнал передачі



ELRS-915M-NANO

Модель двигуна 3115-900KV

	Дросель	Струм навантаження (А)	Швидкість навантаження (об/хв)	Підйом вантажу (г)	Потужність (Вт)	Енергоефективність (г/вт)
1	1176	2.6		467	65	7.185
2	1316	7.4		1034	185	5.589
3	1423	13.3		1550	332.5	4.662
4	1535	24.3		2305	607.5	3.794
5	1630	32.8		2772	820	3.380
6	1677	38		3058	950	3.219
7	1724	43.1		3293	1077.5	3.056
8	1816	55		3769	1375	2.741
9	1833	62.1		3930	1552.5	2.531
10	2200	66.1		3958	1652.5	2.395
11	2200	68.2		4598	1705	2.697

Параметри пропелера		1050R Трилопатевий пропелер	
	Струм без навантаження	Швидкість без навантаження	КВ
1	1.51А	9051	905.1



Звичайна камера

Характеристики	
Модель	Камера MINI B19 FPV
Датчик зображення	1/3" CMOS
Горизонтальна роздільна здатність	1500TVL
Об'єктив	2,1 мм
Сигнальна система	PAL/NTSC (можливе налаштування OSD)
Співвідношення S/N	>60 дБ (AGC ВИМК.)
Електронна швидкість затвора	PAL: 1/50-100 000, NTSC: 1/60-100 000
Автоматичне регулювання посилення (AGC)	НИЗЬКИЙ/СЕРЕДНИЙ/ВИСОКИЙ
Компенсація заднього освітлення (BLC)	ТАК
Мінімальна освітленість	0,001 люкс/1,2 F
WDR	D-WDR
DNR	3DNR
День ніч	Авто/Колір/Ч*Б
Потужність	DC 5V-30V
Вага нетто	6,0г
Розміри	19мм*19мм*19мм
OSD	
Контакт	Яскравість/режим експозиції/посилення
Баланс білого	Автоматичне відстеження балансу білого
Денний і нічний режим	Внутрішній автоматичний/кольоровий режим/чорно-білий режим
Налаштування відео	Контраст/різкість/насиченість/цифровий шум/формат відео (N/P)/цифровий широкий динамічний
Мова	китайська/англійська/німецька/італійська/російська
Відновити заводські налаштування	ОК
Зберегти вихід	ОК

